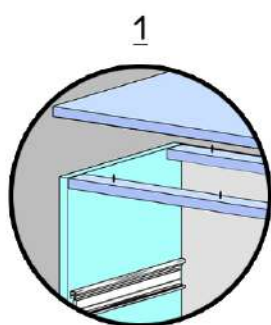
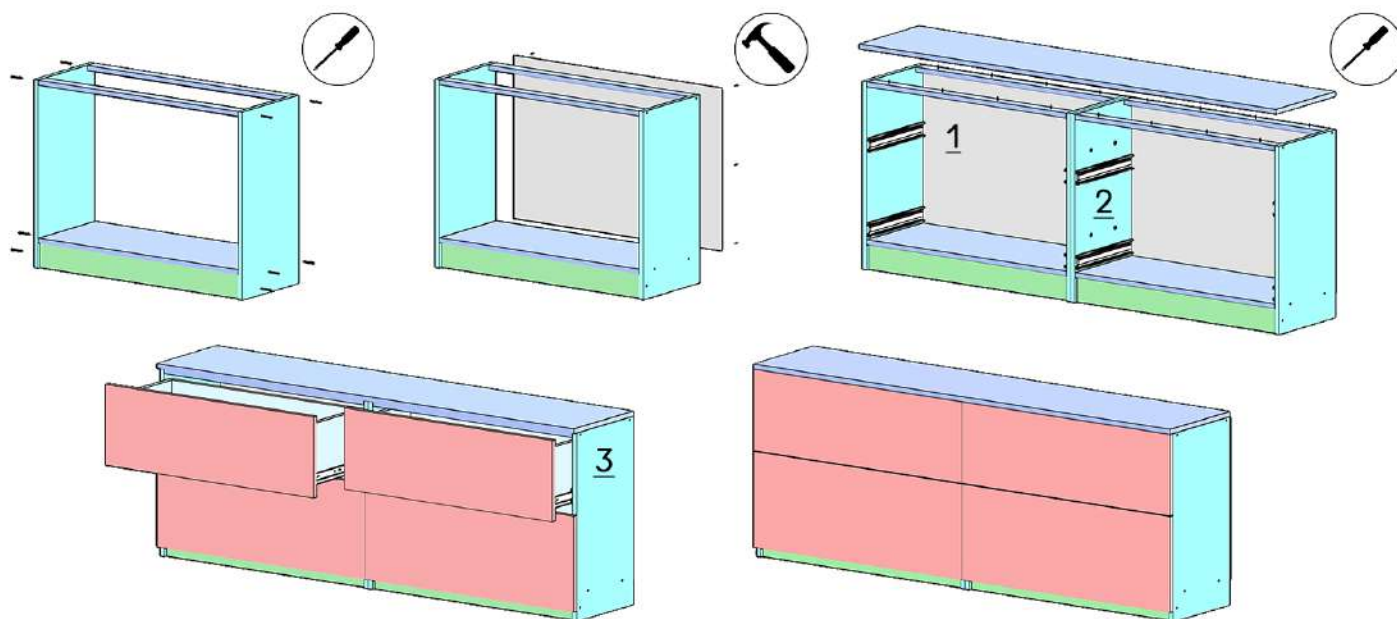
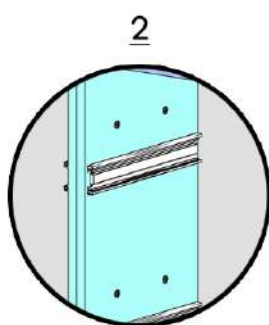


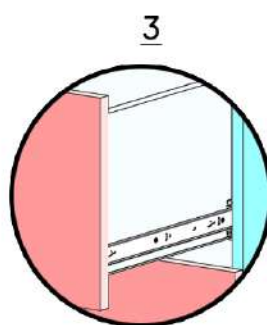
Схема сборки тумбы



Установка верхней крышки



Установку межсекционных
стяжек



Шариковые направляющие



*Подробнее см.
Схема сборки стенки
"Купертино"

Схема сборки колонки

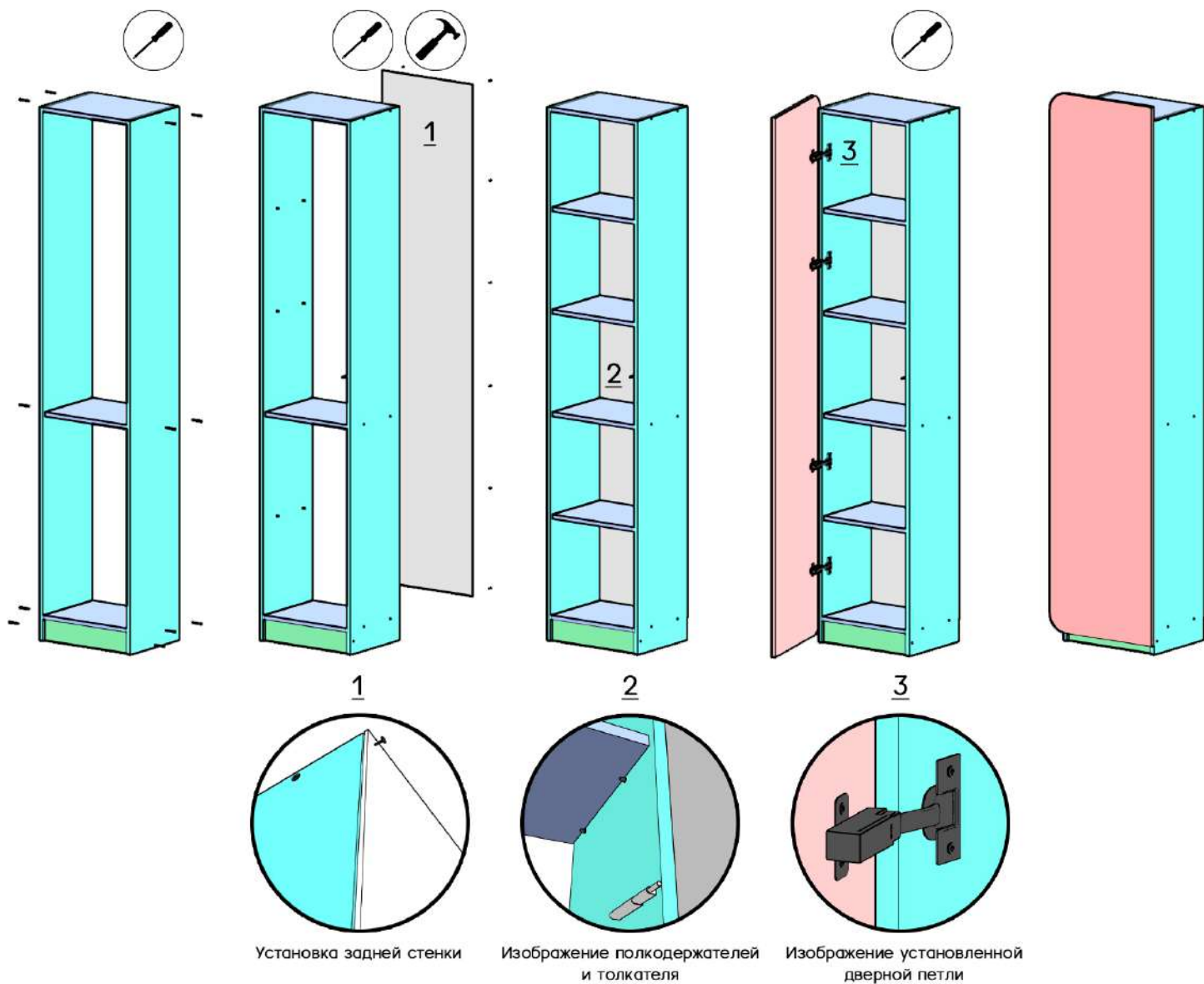
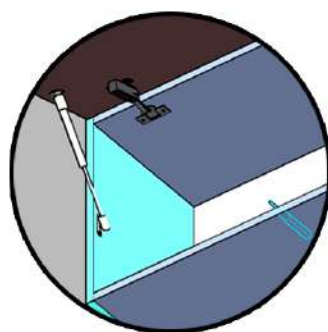
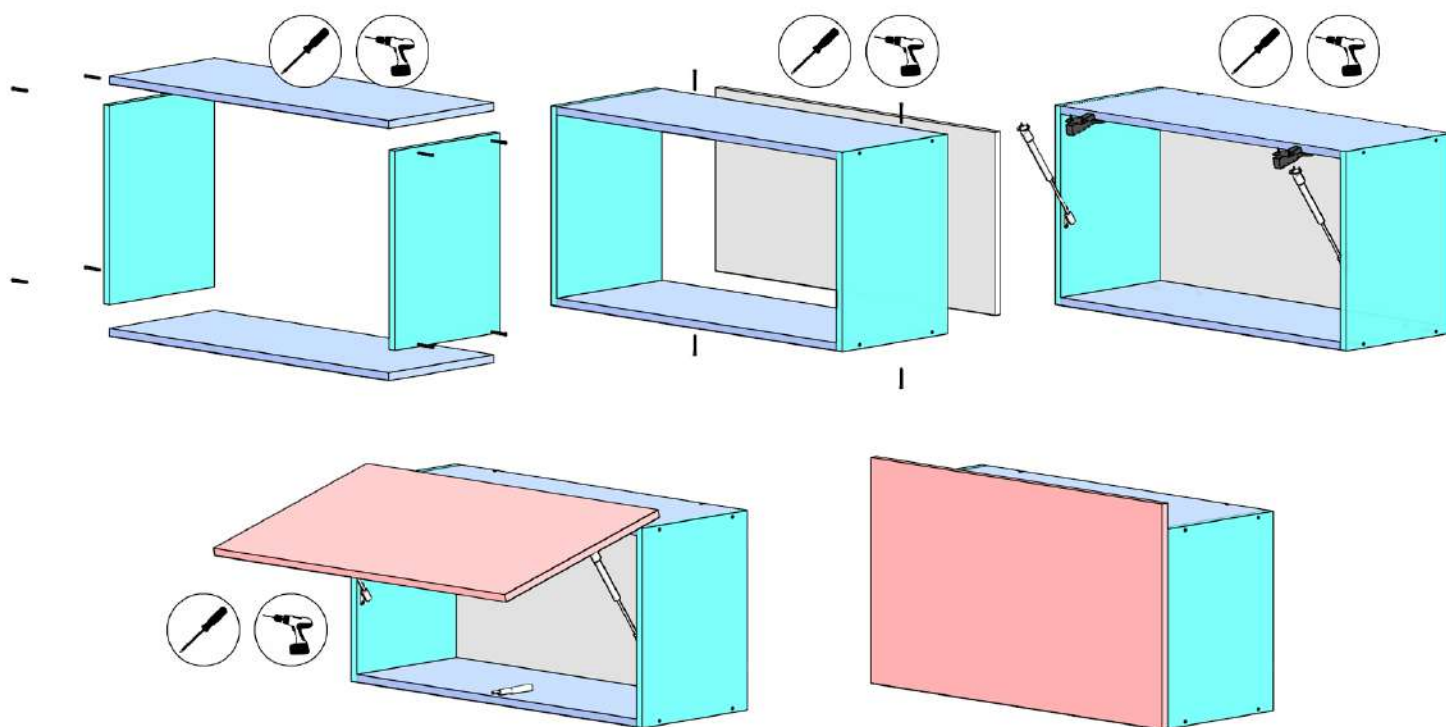
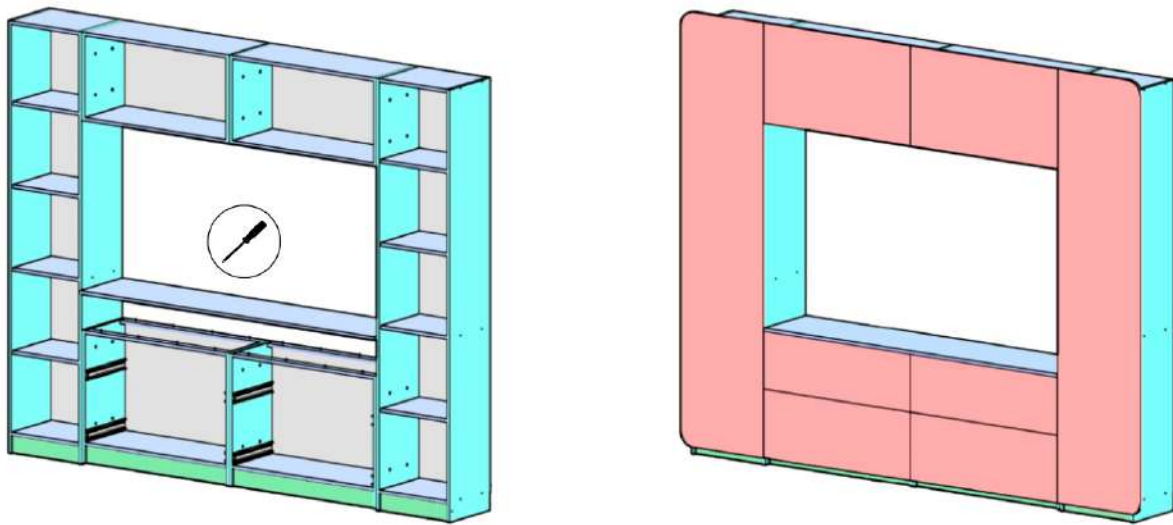


Схема сборки антресоли

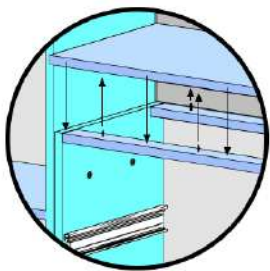


Установленная фурнитура

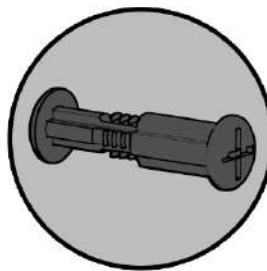
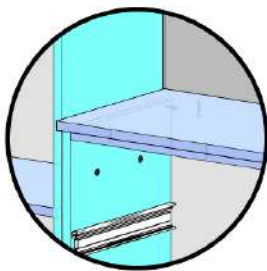
Схема сборки стенки "Купертино"



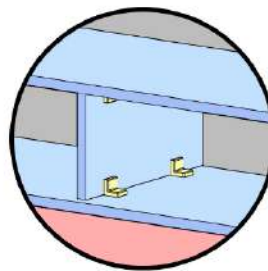
Принцип сборки стенки "Купертино"



Крепление крышки на тумбу



Изображение межсекционной
стяжки



Установка уголков



Важно!

Установку межсекционных
стяжек
и верхней крышки на тумбу
рекомендуется производить
до установки ящиков
в направляющие