

Внимание: Перед сборкой изделия проверьте комплектность деталей и их сохранность при транспортировке. Претензии принимаются только при наличии этикеток с пакетов.

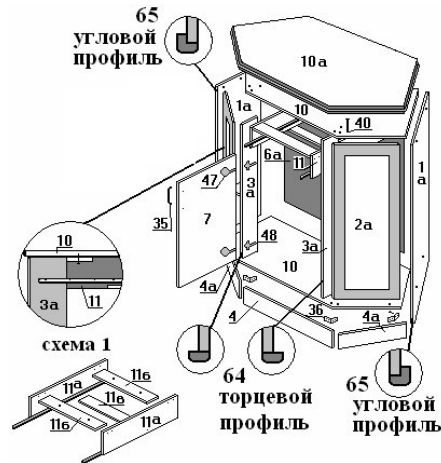
Инструкция по сборке «Хельги» угловой.

1.Сборка тумбы.

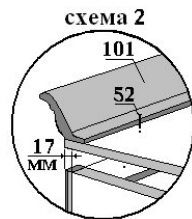
Сборка производится в горизонтальном положении. К вертикалям (1а,3а) закрепить горизонтали (10) стяжками СМ-2 (40). При помощи шурупов (41) закрепить наконечники (37) к вертикалям (1а,3а). Установить декоративную панель (2а) при помощи стяжек СМ-2 (40). Установить цоколи (4,4а) при помощи уголков (36) и шурупов (46) к вертикалям (1а) и декоративному профилю (64). Выровнять изделия по диагоналям и закрепить заднюю стенку (6а) гвоздями (41). Установить на тумбу столешницу (10а) шурупами (52). Закрепить подкладки под петли (47) шурупами (46) на вертикальную планку (3а). Соберите каркас для ящика – соединив между собой детали (11а,11б,11в) шурупами (51), смотрите **схему 1**. Установить каркас для ящика (11), при помощи шурупов (52) прикрепив его к горизонтали (10), смотрите **схему 1**. На дверь (7) установить петли (48) шурупами (46) и ручку скобу (35) винтами (50). Навесить и отрегулировать дверь при помощи регулировочных винтов.

Порядок сборки ящиков смотрите на дополнительном листе!!!

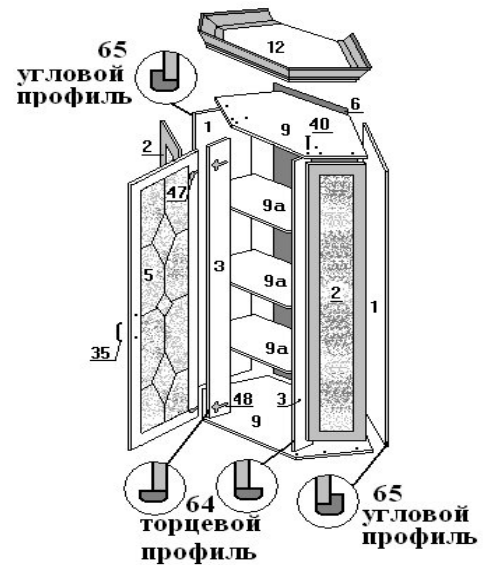
2.Сборка витрины.



производится в горизонтальном положении. К вертикалям (1,3) закрепить горизонтали (9) стяжками СМ-2 (40). Установить декоративную панель (2) при помощи стяжек СМ-2 (40). Выровнять изделия по диагоналям и закрепить заднюю стенку (6) гвоздями (41). Установить панель с декором (12) (52), смотрите **схему 2**. Закрепить (47) шурупами (46) на вертикаль установить петли (48) шурупами винтами (50). Навесить и при помощи регулировочных вертикали (1,3) полкодержатели(49), разместить на них полки (9а). Поставить витрину на тумбу.



После сборки мебель необходимо протереть мягкой тканью, смоченной жидкостью по уходу за мебелью с целью удаления пыли и консерванта.



Фурнитура		
Наименование	№ детали	Кол-во, шт.
Стяжка СМ-2	40	
Ручка-скоба	35	
Уголок	36	
Наконечники	37	
Заглушка	42	
Шуруп 4 x 13	46	
Шуруп 4 x 25	52	
Шуруп 4 x 30	51	
Гвоздь 2x20, шуруп 3x25	41	
Петля	48	
Подкладка под петлю	47	
Полкодержатель	49	
Винт ручки	50	
Ключ для стяжки СМ-2		
Заглушка (42) устанавливается на стяжку СМ-2 (40) для скрытия вида стяжек.		

Комплектовочная ведомость		
Наименование	№ детали	Кол-во
Стенка вертикальная	1а	2 шт.
Планка вертикальная	3а	2 шт.
Панель вертикальная	2а	2 шт.
Стенка горизонтальная	10	2 шт.
Стенка задняя	6а	1 шт.
Столешница	10а	1 шт.
Дверь	7	1 шт.
Цоколь	4,4а	3 шт.
Стенка вертикальная	1	2 шт.
Планка вертикальная	3	2 шт.
Стеклопанель	2	2 шт.
Стенка горизонтальная	9	2 шт.
Панель с декором	12	1 шт.
Стенка задняя	6	1 шт.
Стеклодверь	5	1 шт.
Полка	9а	3 шт.

Фурнитура для ящика		
Наименование	№ детали	Кол-во, шт.
Шурупы 4x13	46	6 шт.
Стенка ящика	11	1 шт.
Стяжка ящика конической	9	4 шт.
Шкант мебельный	10	2 шт.
Фасад ящика	5	1 шт.
Стяжка коническая	8	4 шт.
Дно ящика	4	1 шт.
Роликовые направляющие	4	2 шт.
Ручка	6	1 шт.
Винт ручки 4x25 или Винт ручки 4x12 + пл. шайбы для серии Д	7	2 шт.
Гвоздь 2x 20	12	10 шт.

ВНИМАНИЕ !

Сборка должна производиться квалифицированными специалистами. Предприятие не несет ответственности за дефекты, возникшие в случае неправильной сборки, нарушения правил хранения и эксплуатации.

ПРАВИЛА ХРАНЕНИЯ И ЭКСПЛУАТАЦИИ МЕБЕЛИ, ОБЛИЦОВАННОЙ МАТЕРИАЛАМИ НА ОСНОВЕ БУМАГ ПРОПИТАННЫХ ТЕРМОРЕАКТИВНЫМИ ПОЛИМЕРАМИ.

1. Мебель должна храниться и эксплуатироваться в сухих и теплых помещениях, имеющих отопление и вентиляцию, при не ниже + 5°C не выше + 40°C при относительной влажности воздуха 40-65 %. 2. Удаление пыли с поверхности следует производить сухой мягкой тканью. 3. Для удаления загрязнений (пятен) рекомендуется использовать влажную ткань с небольшим кол-вом моющего средства. 4. После удаления загрязнений фурнитуру (ручки петли и др.) следует протереть сухой мягкой тканью. 5. Поверхности деталей мебели следует оберегать от попадания влаги, во избежание разбухания древесностружечной, древесноволокнистой плиты и отслоения кромок на боковых поверхностях.

Комплектовщик: _____